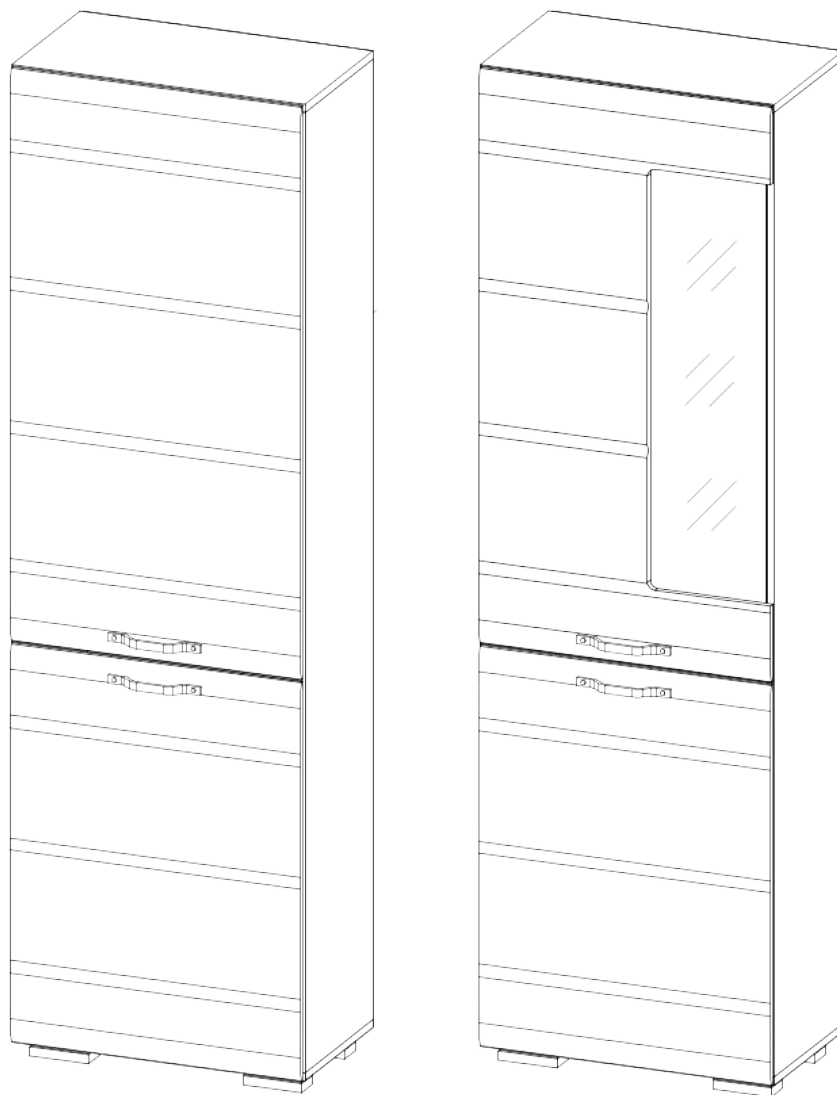




Модульная система «Асти» Шкаф АШК/АШКС 600.1

Размеры (В×Ш×Г) 1995×600×350мм

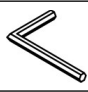


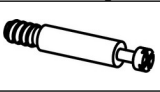
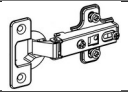
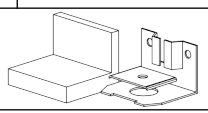
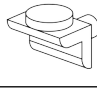
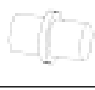
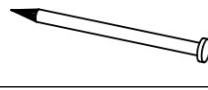

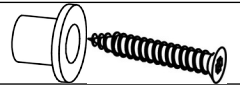

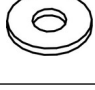
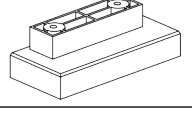
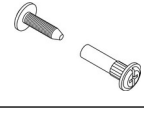
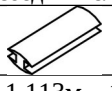
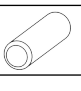


**E-mail: dsv-zakaz@mail.ru
<http://www.dsv-mebel.ru>
тел. 8(8412)99-78-73, 8(8412)99-78-75**

Деталировка

№	Наименование	Размер деталей, мм	Кол-во, шт	№ упаковки	№	Наименование	Размер деталей, мм	Кол-во, шт	№ упаковки
ЛДСП						ЛХДФ белая			
1	Боковина левая	1928-330	1	Уп.1	7	Задняя стенка	1136-332	1	Уп.2
2	Боковина правая	1928-330	1	Уп.1	8	Задняя стенка	1136-262	1	Уп.1
3	Крыша/Дно	602-330	2	Уп.2	9	Задняя стенка	595-272	3	Уп.1
4	Вязка	568-330	2	Уп.2	МДФ Фасад				
					10	Фасад	800-596	1	Уп. Фасад
Для АШК 600.1									
5	Полка	565-315	2	Уп.2	11	Фасад глухой	1150-596	1	Уп. Фасад
Для АШКС 600.1									
6	Стеклополка	565-315	2	Уп.2	12	Фасад-витрина	1150-596	1	Уп. Фасад
					13	Стекло		1	Уп. Фасад

Комплектация фурнитуры (Упаковка №3)

14	Евроключ	15	Евровинт 6,3x11,5	16	Стяжка эксцентриковая	17	Шток для стяжки эксцентриковой	18	Петля накладная
									
1 шт.		10 шт.		16 шт.		16 шт.		5 шт.	
19	Навес с заглушкой	20	Стеклодержатель	21	Полкодержатель	22	Гвоздь	23	Саморез 3,5x16мм
									
2 шт.		8 шт.		8 шт.		0,04 кг		22 шт.	
24	Втулка+ саморез	25	Заглушка	26	Шайба	27	Опора	28	Стяжка межсекционная
В упаковке стеклофасада 									
7 компл.		16 шт.		6 шт.		4 шт.		3 шт.	
29	Брус соединительный	30	Шкант	31	Ручка				
				Входит в упаковку фасада					
а	1,113м – 1шт.	2 шт.		2 шт.					
б	0,567м – 2шт.								

* Предприятие–изготовитель оставляет за собой право на замену материалов, фурнитуры и метизов на аналогичные, не ухудшающие качество изделия.

Перед сборкой внимательно ознакомьтесь с данной инструкцией, проверьте комплектность деталей и фурнитуры. При обнаружении детали с очевидным браком, вам необходимо сфотографировать ее в упаковке до установки на изделие. В случае отсутствия комплектующей, ее необходимо указать на схеме сборки. Кроме того просим вас не выбрасывать картонную упаковку изделия с этикеткой до окончания сборки, так как для удовлетворения вашей претензии изготовителю понадобится фото упаковки и данные с этикетки (номер партии изделия, дата упаковки и прочее). При невыполнении вышеуказанных требований производитель вправе отказать вам в удовлетворении претензии.

Для сборки элементов желательно воспользоваться помощью квалифицированных специалистов.

Работы проводите на жесткой ровной поверхности. Во избежание появления царапин, укройте ее мягким подстилочным материалом, в качестве которого можно использовать упаковку. Для работы вам понадобится евроключ (имеется в комплекте), крестовая отвертка, шуруповерт, молоток, сверло Ø5мм.

Корпус Шкафа выпускается в 2х вариантах – АШК с полками из ЛДСП и АШКС с полками из стекла.

На любой из корпусов возможна установка как глухого фасада, так и фасада со стеклом.

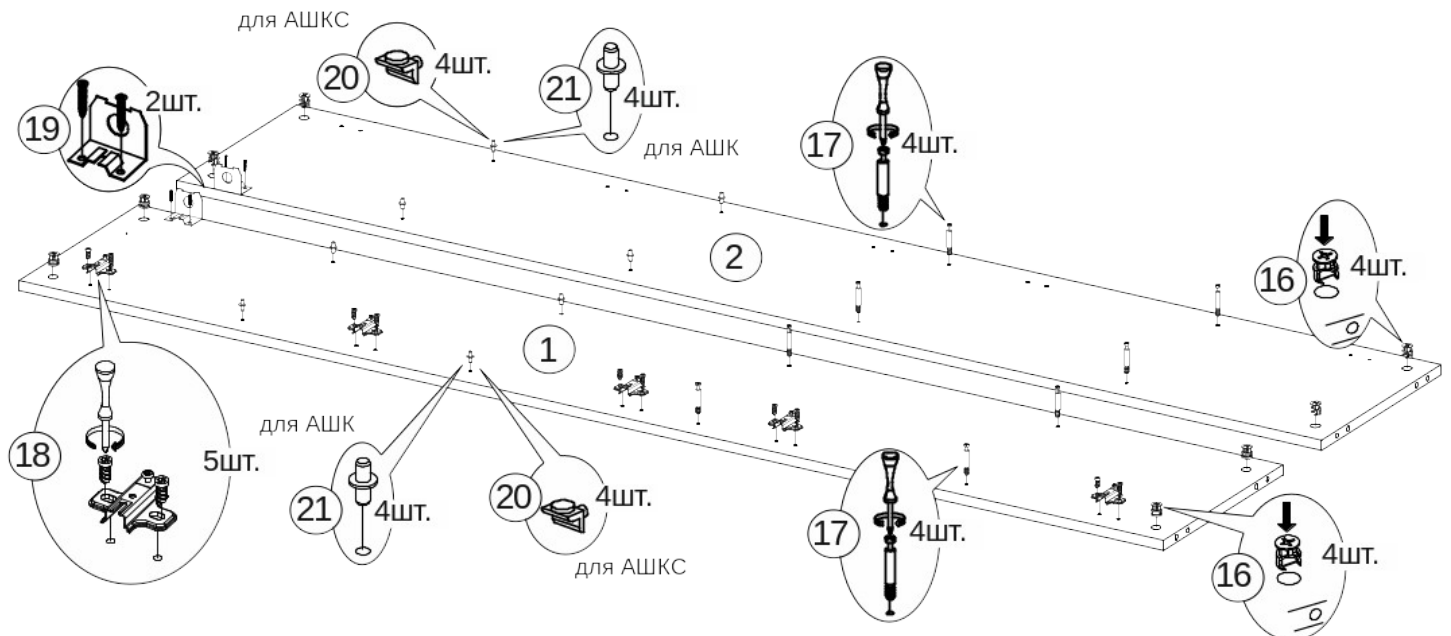
Во избежание опрокидывания необходимо в обязательном порядке закрепить пеналы к стене при помощи навесов в комплекте. Так как материал стен различен, производитель не комплектует пенал фурнитурой для фиксации к стене и рекомендует вам обратиться в специализированный магазин.

СБОРКА

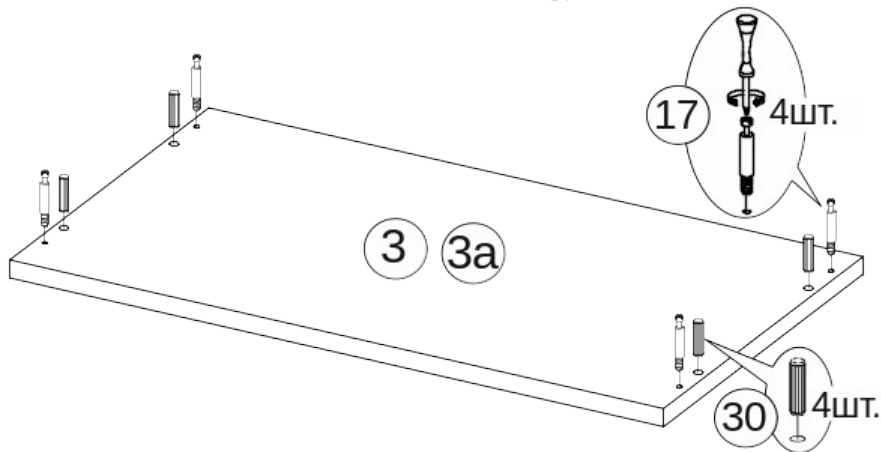
1. В отверстия на Боковинах(1,2) вставьте по 4 эксцентрика(16), по 4 полкодержателя(21), при сборке шкафа АШК или по 4 полкодержателя для стекла(20), при сборке шкафа АШКС. Вкрутите по 4 штока от стяжки эксцентриковой(17).

В верхней части боковин закрепите угловые навесы(19) для крепления шкафа к стене при помощи саморезов 3,5x16мм(23).

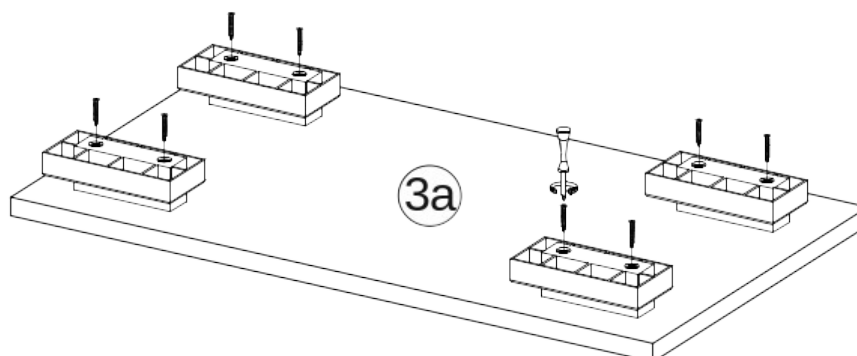
На одну из боковин установите 5 петельных планок(18) и закрепите их при помощи евровинтов 6,3x11.5(15).



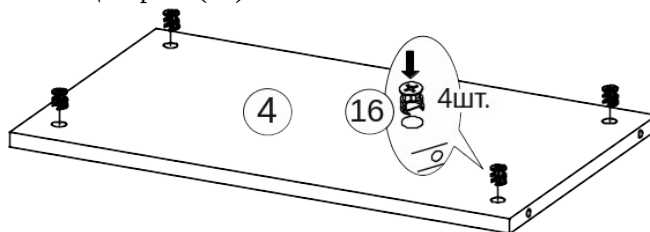
2. В отверстия в крышке и дне (3,3а) вставьте по 4 шканта (30) и вкрутите по 4 штока стяжки эксцентриковой(17).



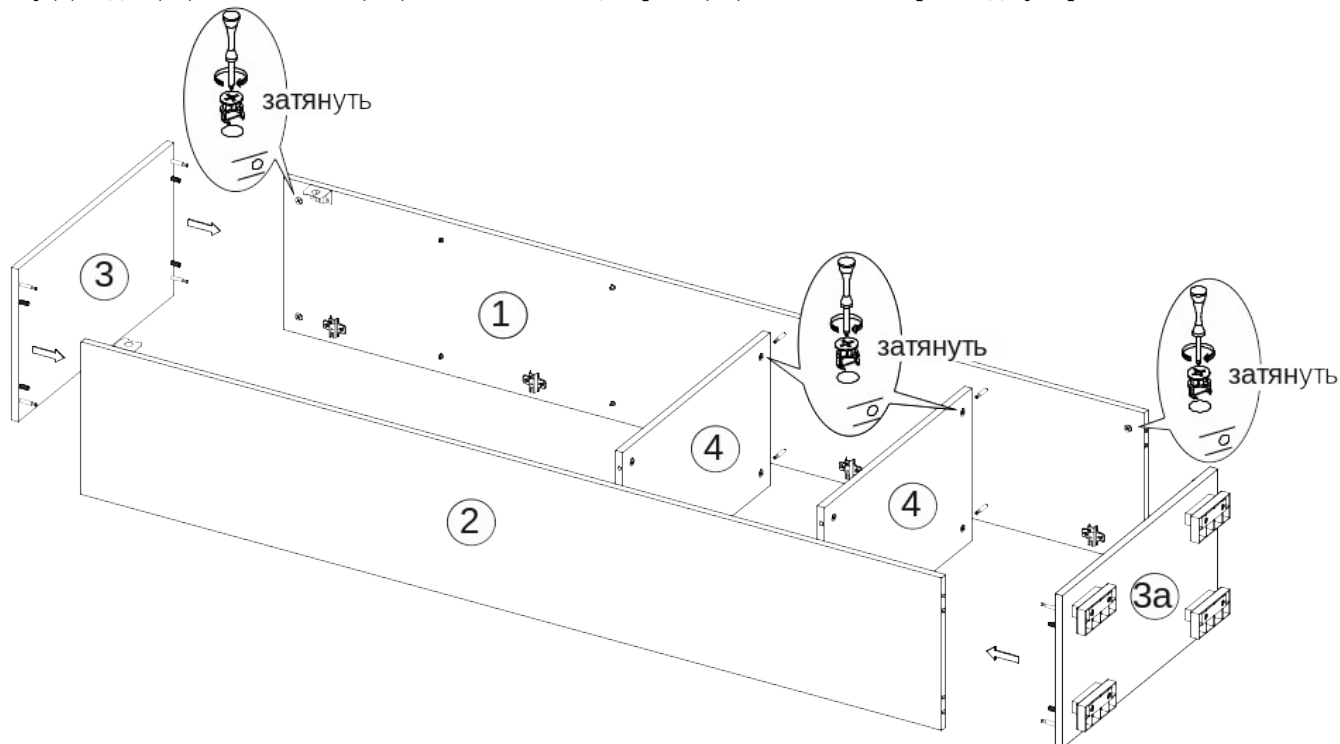
3. Закрепите опоры(27) на дно(3а) при помощи саморезов 3,5x16мм(23).



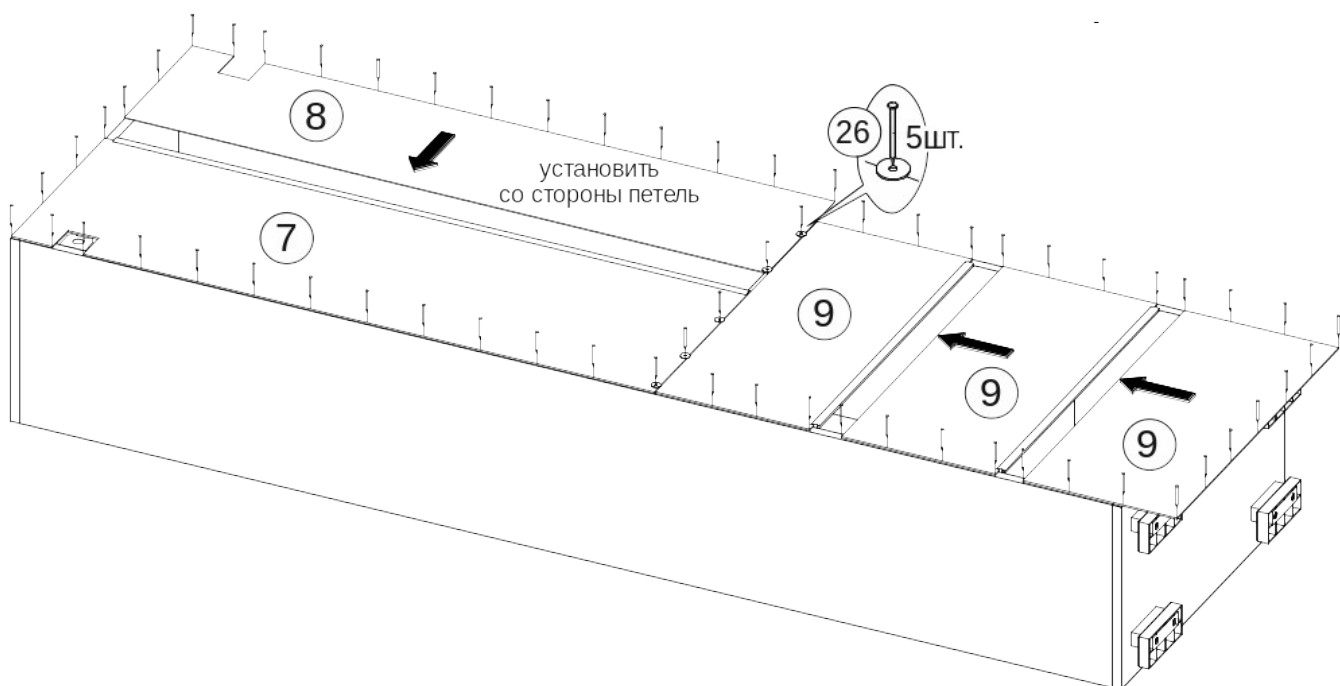
4. В отверстия в вязках(4) вставьте эксцентрики(16).



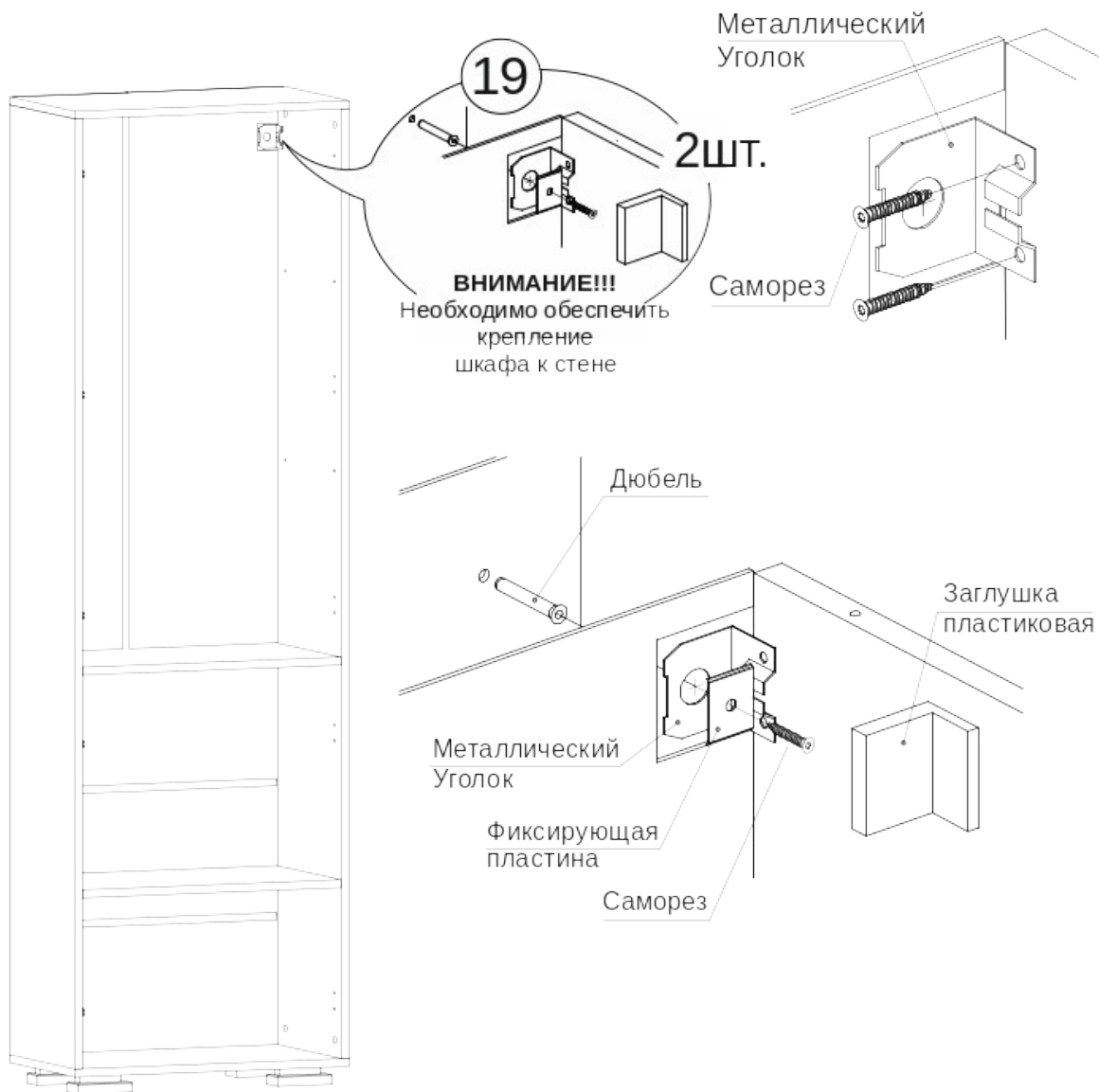
5. Соедините Вязки(4) с боковинами(1,2) и затяните эксцентрики(16) по часовой стрелке до упора. Установите крышу(3) и дно(3а) на боковины(1,2) и затяните эксцентрики(16) по часовой стрелке до упора.



6. Измерьте диагонали получившегося короба, при необходимости выровняйте их. Уложите Задние стенки ЛДВП(7,8) на каркас таким образом, чтобы более узкий фрагмент располагался со стороны петель, предварительно сделав в верхних внешних углах ЛДВП аккуратный прямоугольный выпил под угловой навес. Соедините задние стенки(7,8) при помощи соединителя ДВП(29а), уложите задние стенки(9) в нижней части каркаса, соединив их при помощи соединителей(29б) и прибейте все к каркасу при помощи гвоздей(22). Для того чтобы прибить задние стенки на стыке позиций 7,8 и 9 зафиксируйте их при помощи шайбы(26), которая будет удерживать ДВП и вбейте гвоздь через шайбу.

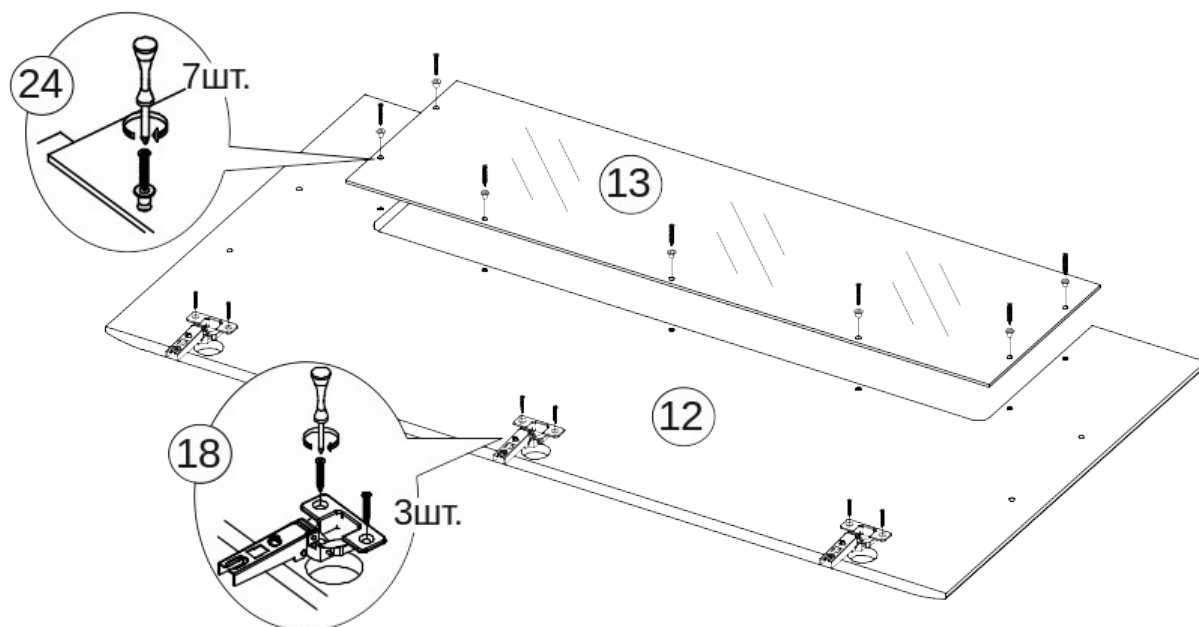


7. Установите каркас шкафа на опоры и закрепите его при помощи метизов подходящих для вашего материала стены.



8. При монтаже стеклофасада, необходимо закрепить Стекло(13) на тыльной стороне Фасада-витрины(12) при помощи пластиковых втулок(24) и саморезов 3,5x16мм(23).

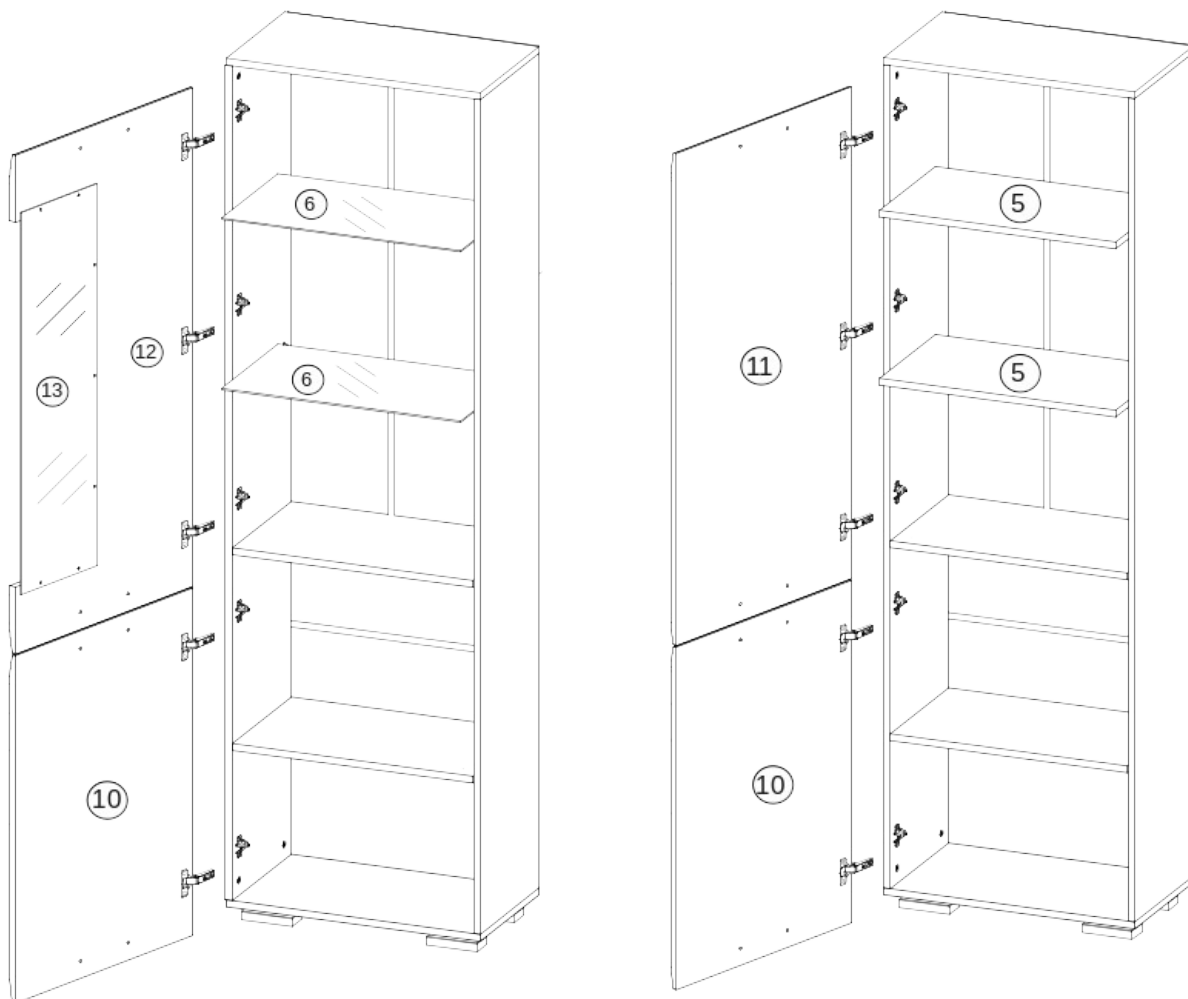
ВНИМАНИЕ!!! Втулка имеет универсальный размер для стекол от 4 до 6мм, поэтому перед установкой ее необходимо обрезать в толщину стекла. **НЕ СЛЕДУЕТ ПЕРЕТЯГИВАТЬ САМОРЕЗЫ ВО ИЗБЕЖАНИЕ ПОЯВЛЕНИЯ ТРЕЩИН В СТЕКЛЕ.**



9. В отверстия на Фасаде(10,11,12) установите чашки петель(18), выровняйте петли и зафиксируйте при помощи саморезов 3,5x16мм(23). Навесьте фасад на корпус и отрегулируйте его положение по схеме в табл. «Регулировка петель».

Шкаф АШКС с Фасадом-витриной

Шкаф АШК с глухим фасадом



10. Уложите полки(5,6).

11. На Фасадах(11,12) рассверлите отверстия под установку ручки снизу а на фасаде (10) сверху. Закрепите ручку (30) при помощи винтов.

ВНИМАНИЕ!!! При досверливании отверстий под ручку, обязательно используйте подложку с лицевой стороны фасада, что позволит избежать выхода сверла на воздух и защитит фасад от повреждения покрытия (сколов, трещин и пр.).

12. По окончании сборки установите заглушки(25) на эксцентрики(16). При необходимости соедините пенал с соседними модулями при помощи межсекционной стяжки(28).

Регулировка петель		
<p>По высоте</p>	<p>По ширине</p>	<p>По глубине</p>

ПРАВИЛА УХОДА И ЭКСПЛУАТАЦИИ

Корпусную мебель необходимо эксплуатировать и хранить в проветриваемых помещениях с нормальным температурно-влажностным режимом, при относительной влажности воздуха 50-70% и температуре не ниже плюс 10°C.

1. Не оставляйте мебель и комплектующие вблизи отопительных приборов и источников огня.
2. Не допускайте воздействия прямых солнечных лучей во избежание изменения цвета изделий и потери товарного вида.
3. Избегайте резких перепадов температур, чрезмерной сухости и повышенной влажности в помещении.
4. Не допускайте грубого механического воздействия на мебель и комплектующие, неаккуратное обращение может привести к повреждению отделочного покрытия, стекол, зеркал и элементов крепежа. При появлении трещин и сколов на поверхности стеклоизделий или обнаружении поломок фурнитуры необходимо немедленно произвести их замену, так как дальнейшая эксплуатация поврежденных деталей может привести к травмам.
5. Не ставьте на поверхность горячие предметы без теплоизоляционных прокладок.
6. Избегайте попадания воды и технических жидкостей
7. При уходе за мебелью рекомендуется протирать поверхности влажной тканью с последующей протиркой насухо, применять аэрозоли, восковые полироли и специальные средства. Запрещается мыть мебель водой и чистить составами, содержащими спирты, растворители, соду и прочие абразивные материалы.
8. В процессе эксплуатации корпусной мебели возможно ослабление крепежных соединений, в этой связи необходимо их периодически подтягивать.

Соблюдение приведенных выше рекомендаций позволит вам продлить срок службы корпусной мебели и поможет избежать проблем при эксплуатации.

ГАРАНТИЙНЫЕ ОБЯЗАТЕЛЬСТВА

Изготовитель гарантирует соответствие мебели требованиям ГОСТ 16371-93 «Мебель. Общие технические условия» при соблюдении условий транспортировки, хранения эксплуатации и рекомендаций по уходу за мебелью.

Срок гарантии на детскую мебель и мебель для общественных помещений составляет 18 месяцев, на бытовую мебель - 24 месяца. Гарантийный срок исчисляется с момента покупки изделия.

Потребитель имеет право на выполнение производителем гарантийных обязательств в течение всего указанного срока в случае обнаружения им дефектов производственного характера, связанных с комплектностью изделия, недостатками материалов и технологий изготовления.

Претензии по качеству изделий, должны предъявляться в магазин, где была приобретена мебель.

При обнаружении детали с очевидным браком, вам необходимо сфотографировать ее в упаковке до установки на изделие. В случае отсутствия комплектующей, ее необходимо указать на схеме сборки. Кроме того просим вас не выбрасывать картонную упаковку изделия с этикеткой до окончания сборки, так как для удовлетворения вашей претензии изготовителю понадобится фото упаковки и данные с этикетки (номер партии изделия, дата упаковки и прочее).

При невыполнении вышеуказанных требований производитель вправе отказать вам в удовлетворении претензии.

Гарантия не действует в случаях:

1. Несоблюдения потребителем рекомендаций производителя по хранению, эксплуатации и уходу за изделием.
2. Естественного износа элементов мебели, возникшего в процессе эксплуатации – потертости, царапины, частичная потеря цвета под воздействием ультрафиолетового излучения.
3. Механических повреждений, вызванных неграмотными действиями при транспортировке, хранении, сборке и эксплуатации корпусной мебели.
4. Повреждения деталей и комплектующих вызванные воздействием чрезмерной влажности и резких перепадов температур, повлекшее за собой разбухание ЛДСП и прочих композитных материалов, отслоение отделочного покрытия и другие повреждения.

Основанием для получения гарантии является наличие оригинала кассового чека либо товарной накладной.

Благодарим вас за приобретение нашей продукции.

Дата упаковки	
Упаковщик	
Номер партии	